



CARATTERISTICHE MECCANICHE - MECHANICAL SPECIFICATIONS

Dimensioni - Dimensions: vedi disegni - see drawings
Albero - Shaft: acciaio inox - stainless steel
Carico sull'albero - Shaft loading: assiale - axial: 25 N; radiale - radial 25 N
Numero giri - Shaft rotational speed: 10.000 RPM per brevi periodi - to short cycle time; 6.000 RPM continui - continuous
Coppia di partenza a 25° C - starting torque at 25° C: 0,025 Nm; 0,040 Nm con asse stagno - with hole shaft proof; *(1)
Momento d'inerzia - Moment of inertia: 40 g cm²
Vita dei cuscinetti - Bearings life: 5 x 10⁹ giri (minimo) - rev. Min.
Peso - Weight: ~ 0,2 kg

CARATTERISTICHE ELETTRICHE - ELECTRICAL SPECIFICATIONS

Frequenza in uscita - output frequency: fino a 200 kHz - up to 200 kHz
Sincronismo di zero - Synchronous index output: Su A - B - A&B secondo i modelli - on A - B - A&B in according to types
Absorbimento in corrente - Input current: 150 mA max.
Protezione - Protection: contro il cortocircuito (solo elettronica LD2 e PP2); short circuit protection, no limit duration (only output LD2 and PP2)
 contro inversione di polarità (escluso 5Vcc); against inversion of polarity (except 5Vcc)

MATERIALI UTILIZZATI - MATERIALS

Corpo - Flange: in alluminio anticorrosivo - aluminium non corroding
Custodia - Housing: in alluminio anticorrosivo - aluminium non corroding

CARATTERISTICHE AMBIENTALI - ENVIRONMENTAL SPECIFICATIONS

Temperatura di lavoro - Operating temperature range:
 -25°C + +100°C solo alimentazione fissa uguale a 5 V e con risoluzione >= 1024 PPR - only with 5 V supply voltage and >= 1024 PPR
 -10°C + +70°C con risoluzione < 1024 PPR - with resolution < 1024 PPR
Temperatura di stoccaggio - Storage temperature range: -30°C + +110°C
Umidità relativa - Relative humidity: 98% RH senza condensazione - RH without condensing
Vibrazioni - Vibrations: 10 g (da 10 a 2.000 Hz) - (From 10 up to 2.000 Hz)

CODICE DI ORDINAZIONE - ORDERING CODE

(TSXXXXHS) . (MX) . (XXXX) . (XXXX) . (S) . (XX) . (XX) . (PUnn) . (XXX-XXXX) . (Xnn)

MONTAGGIO - ASSEMBLY

M0 senza molla; without anti-rotation spring
M1 con molla tipo M1; with anti-rotation spring model M1
M2 con molla tipo M2; with anti-rotation spring model M2

MODELLO - TYPE

TS580HS monodirezionale - unidirectional
TS581AHS monodir+ zero su A - unidirect + index on A
TS582HS bidirezionale - bidirectional
TS583AHS bidirez.+ Zero su A - bidirectional+ index on A
TS583BHS bidirez.+ Zero su B - bidirectional+ index on B
TS583ABHS bidirez.+ Zero su A+B - bidirectional+ index on A+B

IMPULSI GIRO - PULSE RATE

5 - 25 - 50 - 60 - 100 - 150 - 200 - 250 - 256 - 400 - 500 -
 600 - 625 - 635 - 720 - 800 - 1000 - 1024 - 1200 - 1250 -
 1440 - 2000 - 2048 - 2500 - 5000

Alimentazione (Vdc) - Voltage supply

5 +5 V ±5 %
11/30 +11V +30 V

Frequenza in uscita - Output frequency

S da - from 0 a - up to 200 kHz

Custom

CIRCUITI DI USCITA - OUTPUT CIRCUITS

PP2-5 Push-Pull 5 V output
PP2-1130 Push-Pull 11/30 Vcc output (solo con alimentazione 11/30 V
 (only with voltage supply 11/30 V)
LD2-5 Line driver 5 Vcc output
LD2-1130 Line driver 11/30 Vcc output (solo con alimentazione 11/30 V
 (only with voltage supply 11/30 V)

CONNESSIONI ELETTRICHE - ELECTRICAL CONNECTIONS

OUTPUT: PP2 ; LD2
PUnn pressacavo universale (assiale e radiale) con cavo da 1 a 6 m;
 All-purpose cable gland (radial and axial) with cable 1 + 6 m long
nn Lunghezza cavo - Cable length (es. PU10 = 1 m. ... PU60 = 6 m)

Albero - Shaft

8 Ø 8 mm (foro passante; through hole)
10 Ø 10 mm (foro passante; through hole)
11 Ø 11 mm (foro passante; through hole)
12 Ø 12 mm (foro passante; through hole)
15 Ø 15 mm (foro passante; through hole)

NOTA: Lunghezza albero non inferiore a 25 mm
 Shaft working length minimum 25 mms.

Grado di protezione - Protection class

K4 IP 64 (EN60529)
K5 IP 65 (EN60529) asse stagno - Hole shaft proof

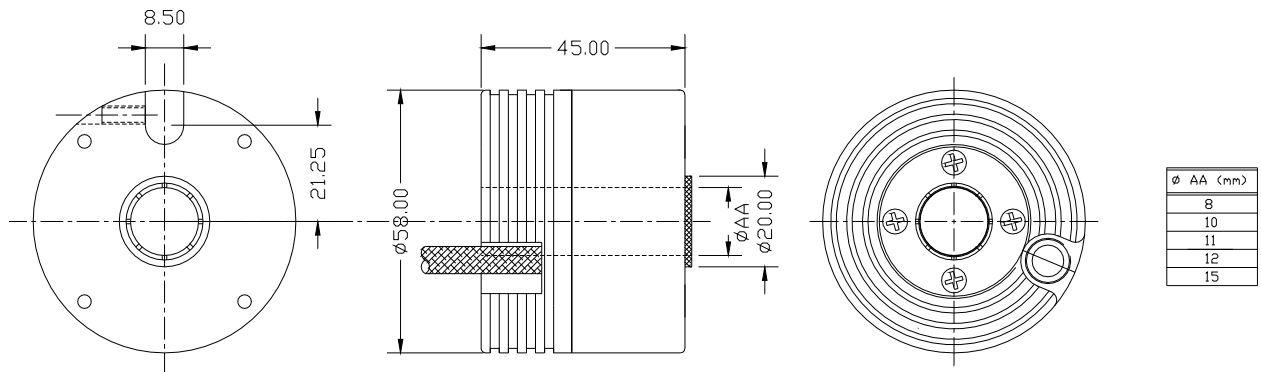
*(1) Valore indicativo - Not a test parameter, information only

La TEKEL Instruments S.r.l. al fine di migliorare i propri prodotti si riserva di modificarne le caratteristiche senza preavviso.
 To improve one's products The TEKEL Instruments S.r.l. reserves a right to modify the characteristics of them without notice.

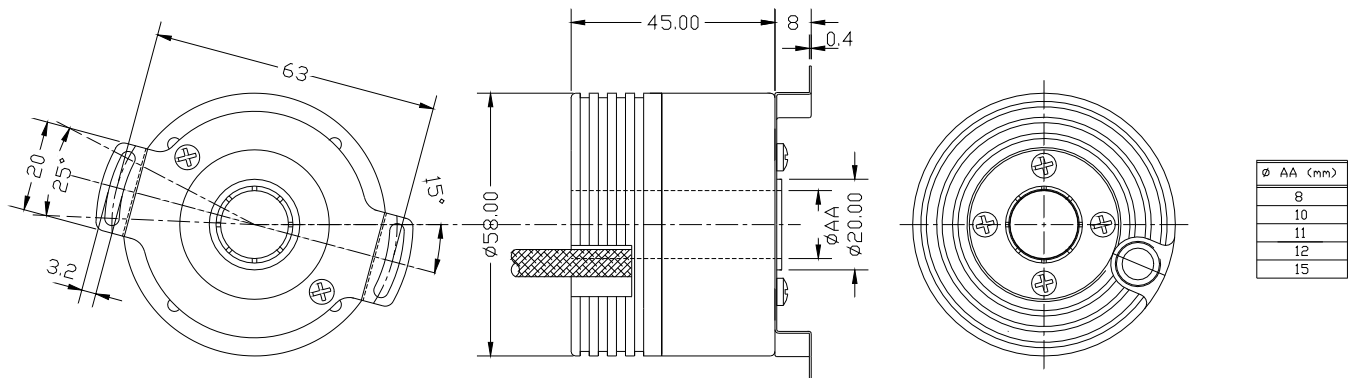
TEKEL Instruments S.r.l. takes no responsibility for typographical errors

**MONTAGGIO MECCANICO
MECHANICAL ASSEMBLY**

Senza molla antirotazione **M0**; *without antirotation spring, M0*



Con molla antirotazione **M1** ; *with antirotation spring model M1*



Con molla antirotazione **M2** ; *with antirotation spring model M2*

