

**CARATTERISTICHE MECCANICHE - MECHANICAL SPECIFICATIONS**

**Dimensioni - Dimensions:** vedi disegni - see drawings  
**Albero - Shaft:** acciaio inox - stainless steel  
**Carico sull'albero - Shaft loading:** assiale - axial: 200 N; radiale - radial 200 N  
**Numero giri - Shaft rotational speed:** 10.000 RPM per brevi periodi - to short cycle time; 6.000 RPM continui - continuous;  
 2000 giri/min con asse stagno - with protection shaft  
**Coppia di partenza a 25° C - starting torque at 25° C:** 0,025 Nm; 0,040 Nm con asse stagno - with proof shaft; \*(1)  
**Momento d'inerzia - Moment of inertia:** 40 g cm<sup>2</sup>  
**Vita dei cuscinetti - Bearings life:** 5 x 10<sup>3</sup> giri (minimo) - rev. min.  
**Peso - Weight:** ~ 0,3 kg

**CARATTERISTICHE ELETTRICHE - ELECTRICAL SPECIFICATIONS**

**Frequenza in uscita - output frequency:** fino a 300 kHz / up to 300 kHz  
**Sincronismo di zero - Synchronous index output:** Su canale A predefinito - on A default B - A+B a richiesta - B - A+B optional  
**Assorbimento in corrente - Supply current without load:** 150 mA max.  
**Protezione - Protection:** contro il cortocircuito (solo elettronica LD2 e PP2); short circuit protection, no limit duration (only output LD2 and PP2)  
 contro inversione di polarità (escluso 5V, 5/28V); against inversion of polarity (except 5V, 5/28V)

**MATERIALI UTILIZZATI - MATERIALS**

**Corpo - Flange:** in alluminio anticorrosivo - aluminium non corroding  
**Custodia - Housing:** Poliammide 6 (PA6); Polyamid 6 (PA6)

**CARATTERISTICHE AMBIENTALI - ENVIRONMENTAL SPECIFICATIONS**

**Temperatura di lavoro - Operating temperature range:** -10°C + +70°C  
**Temperatura di stoccaggio - Storage temperature range:** -30°C + +85°C  
**Umidità relativa - Relative humidity:** 98% RH senza condensazione - RH without condensing  
**Vibrazioni - Vibrations:** 10 g (da 10 a 2.000 Hz) - (From 10 up to 2.000 Hz)  
**Schock - Schock:** 20 g (per 11 ms) - (for 11 ms)



**CODICE DI ORDINAZIONE - ORDERING CODE**

**TS XXX . XXX . XXXX . XXXXX . X . XX . XX,XX . XXnn . XXX-XXXX . Xnnn**

**Custom**

**MODELLO - TYPE**  
 TS 580 bidirezionale - bidirectional  
 TS 581 bidirez. + zero - bidirectional + index

**MONTAGGIO - ASSEMBLY**  
 F1 Flangia Quadra - Square flange (TK40)  
 F2 Flangia Quadra - Square flange (TK45)  
 F3 Flangia Quadra - Square flange (TK50)  
 SG1 Servo-Graffe - Servo-clip (TK50)  
 SG2 Servo-Graffe - Servo-clip (TK45)  
 SG3 Servo-Graffe - Servo-clip  
 S1 Flangia Servo - Servo Flange  
 S2 Flangia Servo - Servo Flange (TK45)  
 FRE Flangia REO - REO 444 Flange (Tk50)

**IMPULSI GIRO - PULSE RATE**  
 4 - 50 - 60 - 100 - 150 - 200 - 250 - 300 - 360 -  
 500 - 600 - 720 - 1000 - 1024 - 1200 - 1440 -  
 1500 - 1600 - 1800 - 2000 - 2048 - 2500 - 5000

**Alimentazione (Vdc) - Voltage supply**  
 5 +5 V ±5 %  
 5/28 +5 + 28 V  
 11/30 +11 + 30 V  
 24/5 +11/30 V supply / 5 V output

**Frequenza in uscita - Output frequency**  
 S da -from 0 a - up to 100 kHz  
 V da -from 0 a - up to 300 kHz

**Grado di protezione - Protection class**  
 K4 IP 64 (EN60529) (F1-F2-F3-SG1-SG2-SG3-S1-S2-FRE)  
 K5 IP 65 (EN60529) (F1-F3-SG1-S1-FRE)  
 K6 IP 66 (EN60529) (F1-F3-SG1-S1-FRE)

**CIRCUITI DI USCITA - OUTPUT CIRCUITS**  
 S NPN standard (resistenza di pull-up inclusa - resistor included)  
 OC NPN open collector  
 P PNP (resistenza di pull-down inclusa - resistor included)  
 OP PNP open collector  
 PP2-5 Push-Pull 5 V output  
 PP2-1130 Push-Pull 11/30 Vcc output (solo con alimentazione 11/30 - only with voltage supply 11/30 V)  
 PP2-528 Push-Pull 5/28 Vcc output (solo con alimentazione 5/28 - only with voltage supply 5/28 V)  
 LD Line driver RS422 (26LS31) solo - only 5 V o - or 24/5 V  
 LD2-5 Line driver 5 Vcc output  
 LD2-1130 Line driver 11/30 Vcc output (solo con alimentazione 11/30 V - only with voltage supply 11/30 V)  
 LD2-528 Line driver 5/28 Vcc output (solo con alimentazione 5/28 V - only with voltage supply 5/28 V)

**CONNESSIONI ELETTRICHE - ELECTRICAL CONNECTIONS**  
**OUTPUT:** S ; P ; OC ; OP ; PP2 ; LD ; LD2  
**PLnn** pressacavo radiale con cavo da 1 a 6 m; radial cable gland with cable 1 ÷ 6 m long  
**L 07** connettore circolare militare radiale a 7 poli; on 7 pins radial MIL connector (TYPE "A", "B")  
**L 10** connettore circolare militare radiale a 10 poli; on 10 pins radial MIL connector (TYPE "C")  
**R1** conn. circolare radiale antiorario a 12 poli; on 12 pins radial "contact" connector (TYPE "D" - CCW)  
 nn Lunghezza cavo - Cable length (es. PL10 = 1 m. ... PL60 = 6 m)  
 Nota: L10: solo versione TS581 con elettronica LD, LD2  
 Note: L10: only for TS581 with LD, LD2 electronic output

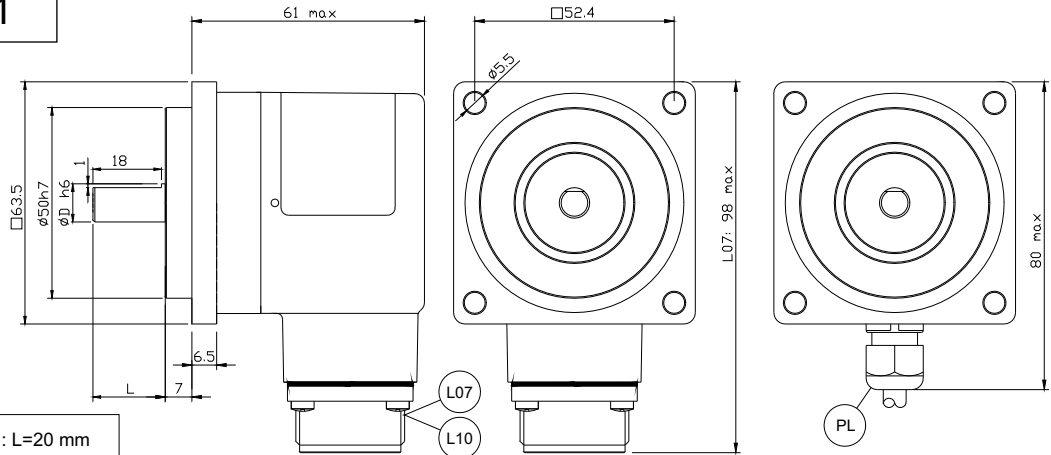
**Albero - Shaft**  
 6 Ø 6 mm (Flangia-Flange F1- F2 - F3 - SG1 - SG2 - SG3 - S1 - S2)  
 8 Ø 8 mm (Flangia-Flange F1- F2 - F3 - SG1 - SG2 - S1 - S2)  
 9,52 Ø 9,52 mm (Flangia-Flange F1- F2 - F3 - SG1 - SG2 - S1 - S2)  
 10 Ø 10 mm (Flangia-Flange F1- F2 - F3 - SG1 - SG2 - S1 - S2)  
 11 Ø 11 mm (Flangia-Flange FRE - SG1)  
 11R Ø 11 mm (Flangia-Flange FRE - SG1)

\*(1) Valore indicativo - Not a test parameter, information only

La TEKEL Instruments S.r.l. al fine di migliorare i propri prodotti si riserva di modificarne le caratteristiche senza preavviso.  
 To improve one's products The TEKEL Instruments S.r.l. reserves a right to modify the characteristics of them without notice.

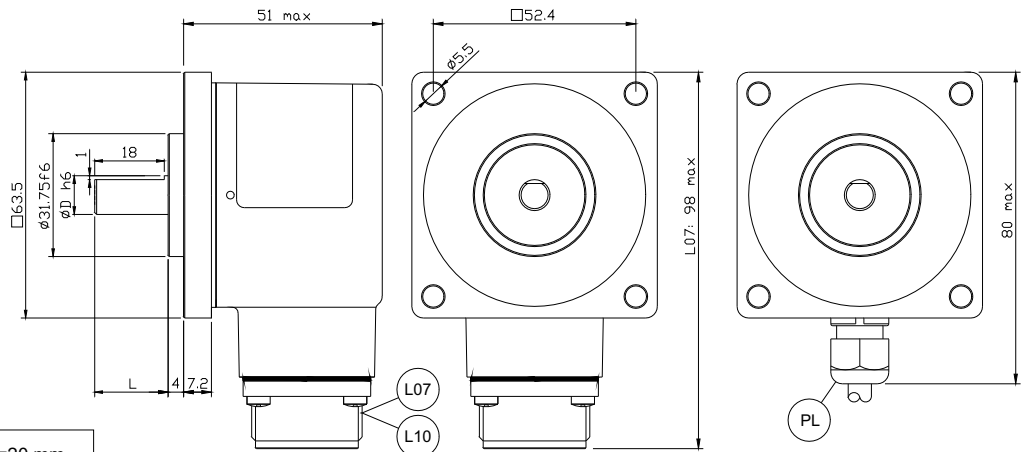
TEKEL Instruments S.r.l. takes no responsibility for typographical errors

**Flangia F1**



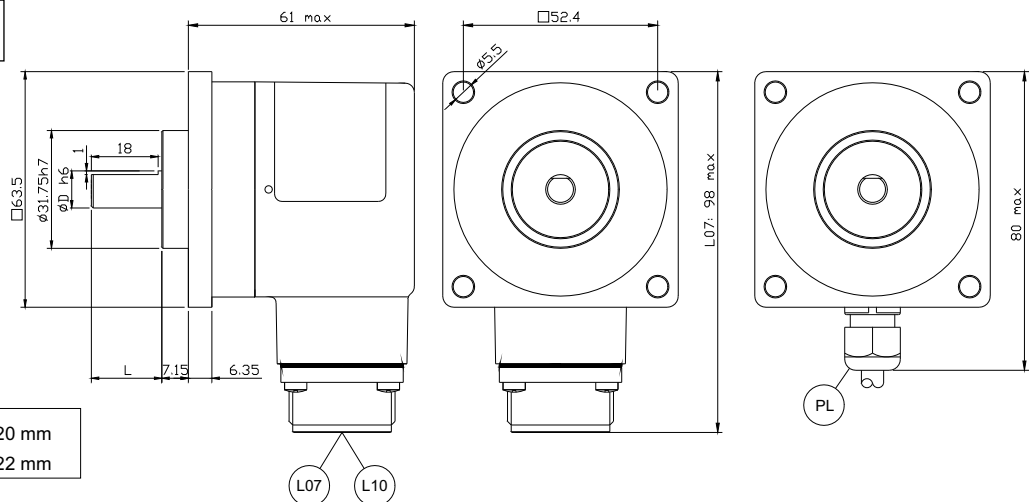
Albero  $\phi$  6,8,10 : L=20 mm  
Albero  $\phi$  9,52 : L=22 mm

**Flangia F2**



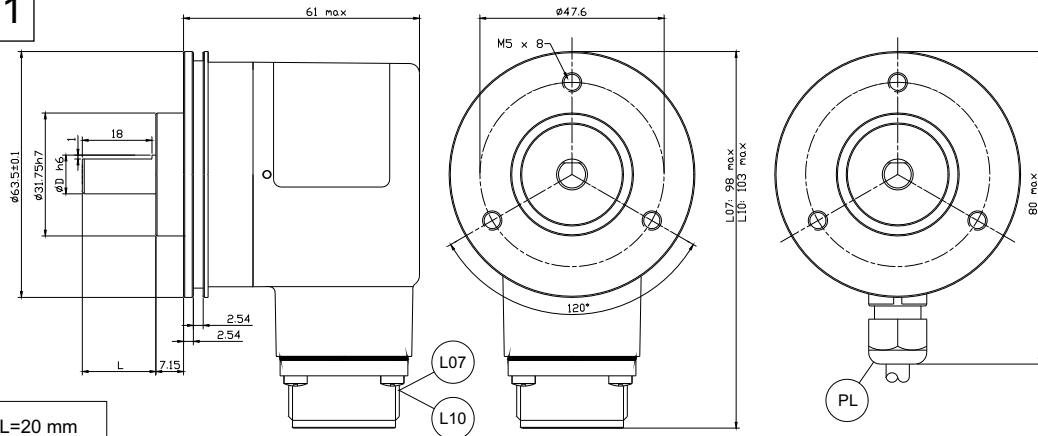
Albero  $\phi$  6,8,9,52,10 : L=20 mm

**Flangia F3**



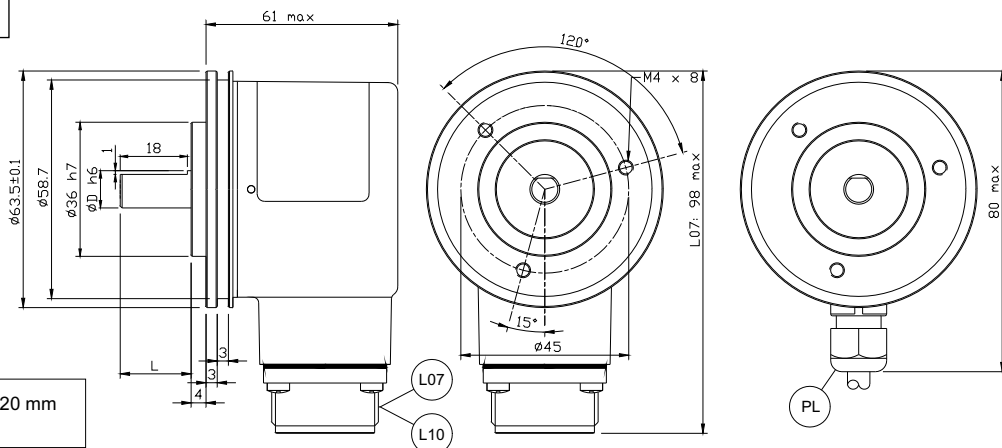
Albero  $\phi$  6,8,10 : L=20 mm  
Albero  $\phi$  9,52 : L=22 mm

**Flangia SG1**



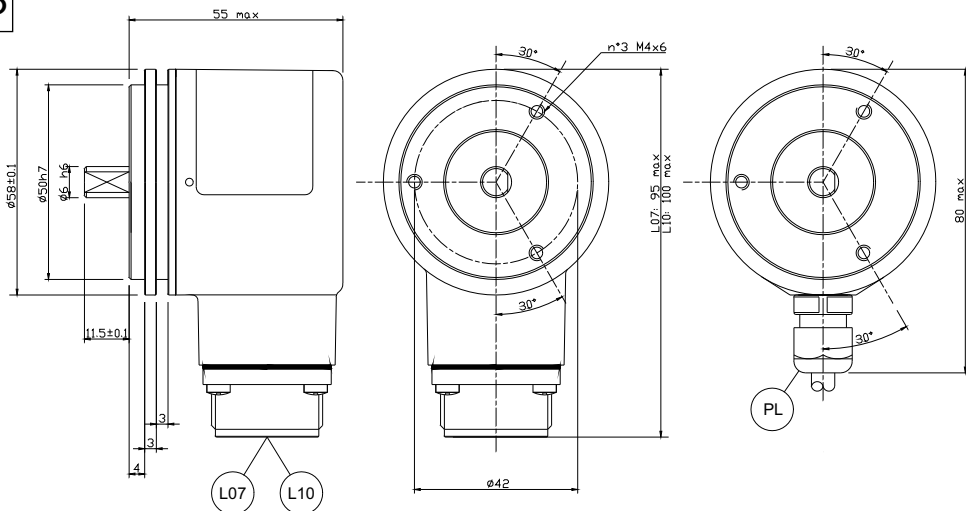
Albero  $\phi$  6,8,10 : L=20 mm  
 Albero  $\phi$  9,52 : L=22 mm  
 Albero  $\phi$  11 cod. 11R : L=20 mm

**Flangia SG2**

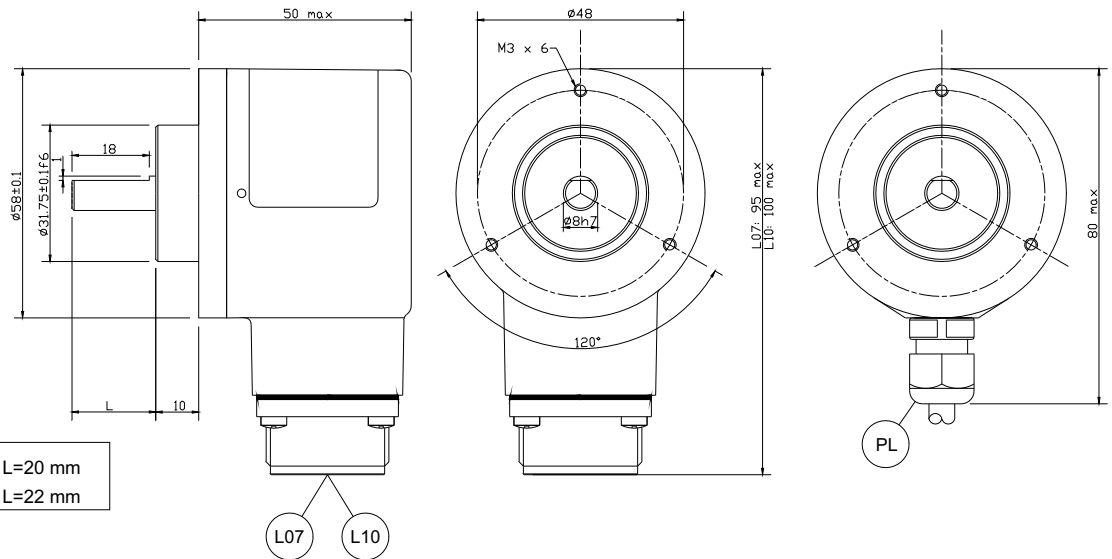


Albero  $\phi$  6,8,9,52,10 : L=20 mm

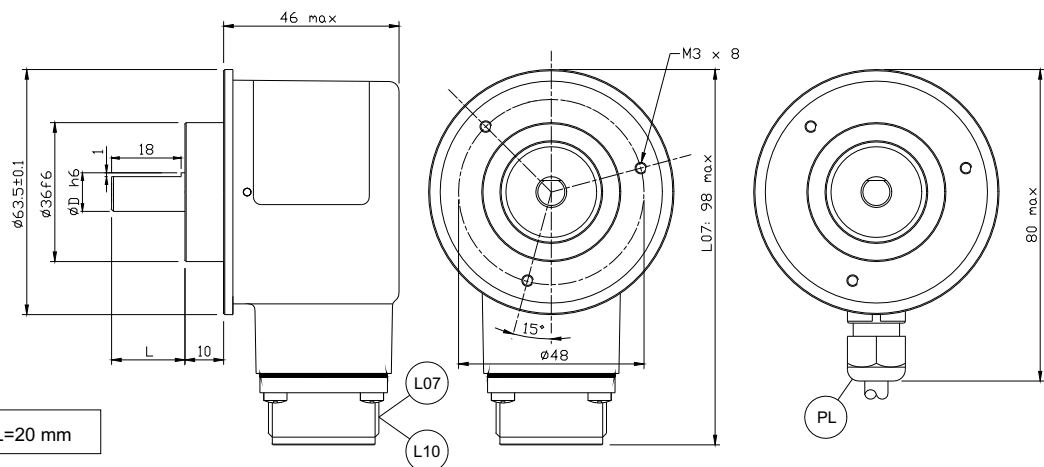
**Flangia SG3**



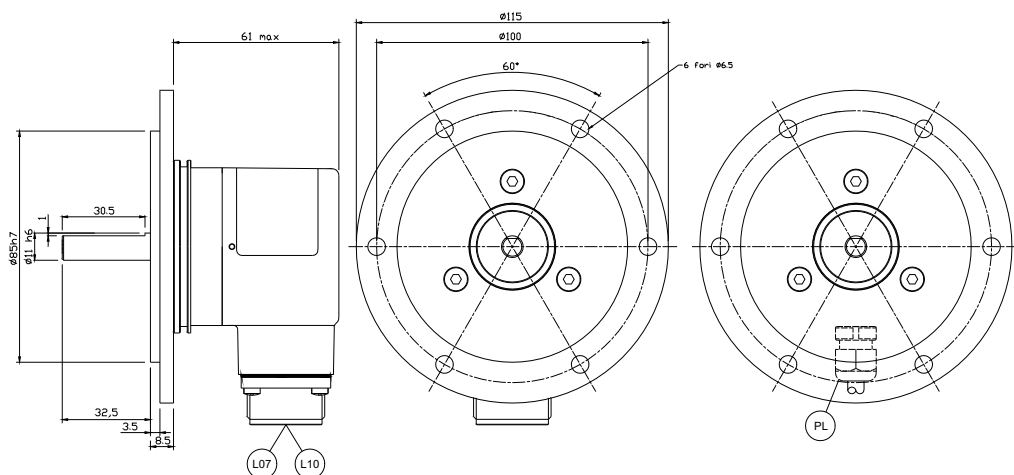
**Flangia S1**



**Flangia S2**



**Flangia FRE**



La TEKEL Instruments S.r.l. al fine di migliorare i propri prodotti si riserva di modificarne le caratteristiche senza preavviso.  
To improve one's products The TEKEL Instruments S.r.l. reserves a right to modify the characteristics of them without notice.