



CARATTERISTICHE MECCANICHE - MECHANICAL SPECIFICATIONS

Dimensioni - Dimensions: vedi disegno - see drawing
Albero - Shaft: acciaio inox - stainless steel
Numero giri - Shaft rotational speed: 12.000 RPM per brevi periodi - to short cycle time
 6.000 RPM continui - continuous; 2000 giri/min con asse stagno - with proof shaft
Vita dei cuscinetti - Bearings life: 5 x 10⁸ giri (minimo) - rev. min.
Peso - Weight: ~ 0,56 kg

CARATTERISTICHE ELETTRICHE - ELECTRICAL SPECIFICATIONS

Sincronismo di zero - Synchronous index output: Su canale A predefinito - on A default; B - A&B a richiesta - B - A&B optional
Absorbimento in corrente - Supply current without load: 150 mA max.
Protezione - Protection: contro il cortocircuito (solo elettronica LD2 e PP2); short circuit protection, no limit duration (only output LD2 and PP2)
 contro inversione di polarità (escluso 5Vcc); against inversion of polarity (except 5Vcc)

MATERIALI UTILIZZATI - MATERIALS

Corpo - Flange: in alluminio anticorrosivo - aluminium non corroding
Custodia - Housing: Poliammide 6 (PA6); Polyamid 6 (PA6)

CARATTERISTICHE AMBIENTALI - ENVIRONMENTAL SPECIFICATIONS

Temperatura di lavoro - Operating temperature range: -10°C ÷ +70°C
Temperatura di stoccaggio - Storage temperature range: -30°C ÷ +85°C
Umidità relativa - Relative humidity: 98% RH senza condensazione - RH without condensing
Vibrazioni - Vibrations: 10 g (da 10 a 2.000 Hz) - (From 10 up to 2.000 Hz)
Schock - Schock: 20 g (per 11 ms) - (for 11 ms)



CODICE DI ORDINAZIONE - ORDERING CODE

TKEB XXX . = . XXXX . XXXXX . = . = . = . XXnn . XXX-XXXX . Xnnn

MONTAGGIO - ASSEMBLY
= Standard - Default

MODELLO - TYPE
TKEB 510 monodirezionale - unidirectional
TKEB 511 monodir+ zero - unidirect + index
TKEB 560 bidirezionale - bidirectional
TKEB 561 bidirez.+ Zero - bidirect + index

IMPULSI GIRO - PULSE RATE
2 - 5 - 10 - 20 - 25 - 30 - 32 - 36 - 40 - 50 - 60 - 64 - 72 -
80 - 88 - 90 - 100 - 120 - 125 - 127 - 128 - 150 - 162 -
180 - 183 - 200 - 240 - 250 - 254 - 256 - 300 - 314 - 360
- 375 - 390 - 400 - 500 - 512 - 576 - 600 - 625 - 635 -
720 - 750 - 800 - 900 - 1000 - 1024 - 1200 - 1250 - 1270
- 1440 - 1500 - 1800 - 2000 - 2048 - 2500 - 2540 - 2700
- 3600 - 4096 - 5000 - 9000

Alimentazione (Vdc) - Voltage supply
5 +5 V ±5 %
11/30 +11V ±30 V
24/5 +11/30 V supply + 5 V output

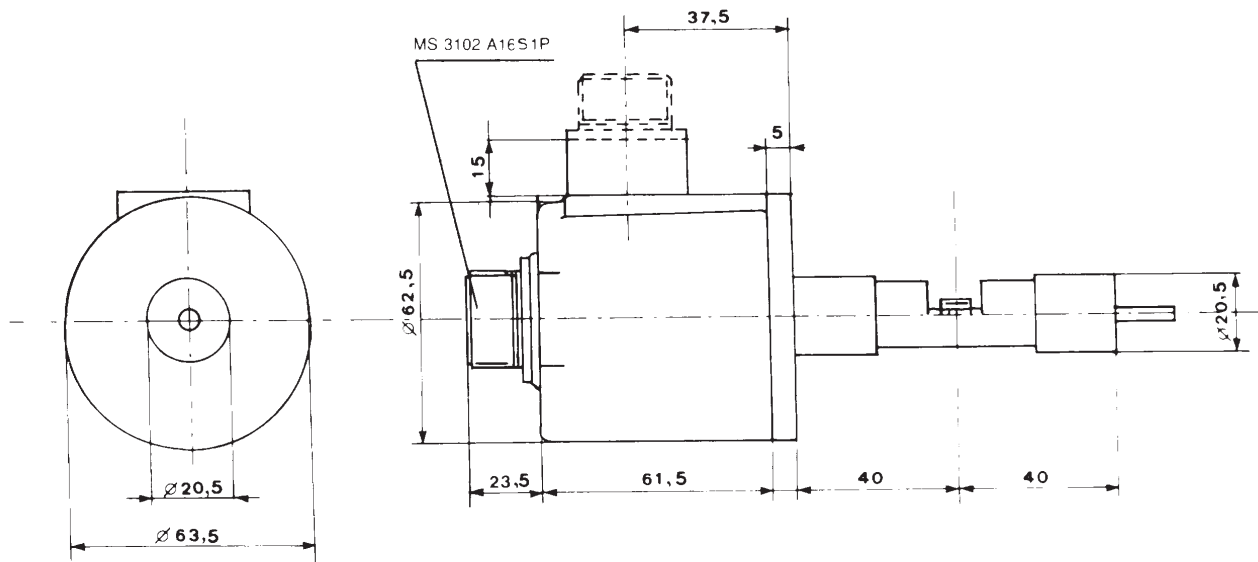
Frequenza in uscita
Output frequency
= non applicabile - not applicable

Grado di protezione - Protection class
= non applicabile - not applicable

CIRCUITI DI USCITA - OUTPUT CIRCUITS
S NPN standard (resistenza di pull-up inclusa - resistor included)
OC NPN open collector
P PNP (resistenza di pull-down inclusa - resistor included)
OP PNP open collector
PP2-5 Push-Pull 5 V output
PP2-1130 Push-Pull 11/30 Vcc output (solo con alimentazione 11/30 V
(only with voltage supply 11/30 V))
LD Line driver RS422 (26LS31) solo - only 5 V o - or 24/5 V
LD2-5 Line driver 5 Vcc output
LD2-1130 Line driver 11/30 Vcc output (solo con alimentazione 11/30 V
(only with voltage supply 11/30 V))

CONNESSIONI ELETTRICHE - ELECTRICAL CONNECTIONS
OUTPUT: S ; P ; OC ; OP ; PP2 ; LD ; LD2 ; (escluso - except TKEB561)
Pnn pressacavo assiale con cavo da 1 a 6 m; on axial cable gland with cable 1 ÷ 6 m long
PLnn pressacavo radiale con cavo da 1 a 6 m; radial cable gland with cable 1 ÷ 6 m long
S 07 connettore circolare militare assiale a 7 poli; on 7 pins axial MIL connector
L 07 connettore circolare militare radiale a 7 poli; on 7 pins radial MIL connector
OUTPUT: LD ; LD2 (solo - only TKEB561)
Pnn pressacavo assiale con cavo da 1 a 6 m; on axial cable gland with cable 1 ÷ 6 m long
PLnn pressacavo radiale con cavo da 1 a 6 m; radial cable gland with cable 1 ÷ 6 m long
S 10 connettore circolare militare assiale a 10 poli; on 10 pins axial MIL connector
L 10 connettore circolare militare radiale a 10 poli; on 10 pins radial MIL connector
nn Lunghezza cavo - Cable length (es. PL10 = 1 m ... PL60 = 6 m)

Albero - Shaft
= non applicabile - not applicable



Caratteristiche principali

L'encoder per impianti di pesatura è caratterizzato dallo speciale assemblaggio monolitico alberino (dotato di rochetto dentato) e di disco-encoder, senza interposizione di alcun giunto tra i due elementi.

Questo encoder è tipicamente utilizzato nelle "teste" di pesatura mono e multigiro.

I particolari cuscinetti di cui è dotato assicurano attriti di rotazione eccezionalmente bassi: $0,20 \div 0,30$ g/cm, quindi assimilabili all'attrito di un sistema a tribometro.

L'alberino di questo encoder ha dimensioni meccaniche, diametro e lunghezza della sporgenza normalizzate.

L'esecuzione prevede l'uscita dei segnali dell'encoder su cavo assiale o radiale, oppure su connettore su posizione assiale o radiale.

Questo particolare encoder è disponibile anche in versione con gruppo rotore-disco a bassa inerzia.

Main features

The encoder for weighing systems has a special monolithic assembling shaft (with a sprocket) and an encoder disk, without coupling between the two elements.

This encoder is typically used on single and multiturn weighing heads.

The special bearings used on this device ensure very low rotation friction: $0,20 \div 0,30$ g/cm, therefore similar to the friction of a tribometer system.

The shaft of this encoder has mechanical dimensions, diameter and length according to standards whereas.

The design foresees the encoder signal output on axial or radial cable as well as on radial or axial connector.

This particular encoder is available also in a version with low inertia rotor-disk group.