

**CARATTERISTICHE MECCANICHE - MECHANICAL SPECIFICATIONS**

**Dimensioni - Dimensions:** vedi disegni - see drawings

**Albero - Shaft:** acciaio inox - stainless steel

**Carico sull'albero - Shaft loading:** assiale - axial: 40 N; radiale - radial: 40 N

**Numero giri - Shaft rotational speed:** 10.000 RPM per brevi periodi - to short cycle time  
6.000 RPM continui - continuous; 2000 giri/min con asse stagno - with protection shaft

**Coppia di partenza a 25° C - starting torque at 25° C:** 0,005 Nm; 0,006 con asse stagno - with protection shaft

**Momento d'inerzia - Moment of inertia:** 6 g cm<sup>2</sup>

**Vita dei cuscinetti - Bearings life:** 5 x 10<sup>8</sup> giri (minimo) - rev. min.

**Peso - Weight:** ~ 0,23 kg

**CARATTERISTICHE ELETTRICHE - ELECTRICAL SPECIFICATIONS**

**Frequenza in uscita - output frequency:** fino a 50 kHz.; up to 50 kHz

**Sincronismo di zero - Synchronous index output:** Su canale A predefinito - on A default B - A+B a richiesta - B - A+B optional

**Assorbimento in corrente - Supply current without load:** 100 mA max.

**Protezione - Protection:** contro il cortocircuito (solo elettronica LD2 e PP2); short circuit protection, no limit duration (only output LD2 and PP2)  
contro inversione di polarità (escluso 5Vcc); against inversion of polarity (except 5Vcc)

**MATERIALI UTILIZZATI - MATERIALS**

**Corpo - Flange:** in alluminio S11 - aluminium S11

**Custodia - Housing:** Poliammide 6 (PA6); Polyamid 6 (PA6)

**CARATTERISTICHE AMBIENTALI - ENVIRONMENTAL SPECIFICATIONS**

**Temperatura di lavoro - Operating temperature range:** -10°C + +70°C

**Temperatura di stoccaggio - Storage temperature range:** -30°C + +80°C

**Umidità relativa - Relative humidity:** 98% RH senza condensazione - RH without condensing

**Vibrazioni - Vibrations:** 10 g (da 10 a 2.000 Hz) - (From 10 up to 2.000 Hz)

**Schock - Schock:** 20 g (per 11 ms) - (for 11 ms)



**CODICE DI ORDINAZIONE - ORDERING CODE**

**TK XXX . XX . XXXX . XXXXX (S) . XX . 6 . XXnn . XXX-XXXX . Xnnn**

Custom

**MODELLO - TYPE**

TK251 monodirezionale - unidirectional  
TK252 monodir+ zero - unidirect + index  
TK262 bidirezionale - bidirectional  
TK263 bidirez. + Zero - bidirect + index

**MONTAGGIO - ASSEMBLY**

P Flangia standard Ø 44 - standard flange Ø 44  
PX Flangia Proxy Ø 44 - proxy flange Ø 44  
SE Flangia Servo Ø 44 (3 fori M4x5 Ø 38)  
Servo flange Ø 44 (3 holes M4x5 Ø 38)  
SI Flangia Servo Ø 44 (3 fori M3x5 Ø 30)  
Servo flange Ø 44 (3 holes M3x5 Ø 30)  
SG Flangia Servo Graffe - servo clip flange

**IMPULSI GIRO - PULSE RATE**

2 - 3 - 5 - 10 - 15 - 20 - 25 - 32 - 36 - 40 - 50 - 60 - 64 -  
72 - 78 - 100 - 108 - 125 - 128 - 132 - 150 - 156 - 168 -  
176 - 180 - 188 - 192 - 200 - 216 - 239 - 250 - 254 -  
256 - 300 - 314 - 360 - 400 - 500 - 512 - 600 - 625 -  
720 - 800 - 900 - 1000 - 1024 - 1250 - 1440

**Alimentazione (Vdc) - Voltage supply**

5 +5 V ±5 %  
11/30 +11V +30 V  
24/5 +11/30 V supply + 5 V output

**Frequenza in uscita  
Output frequency**

S da - from 0 a - up to 50 kHz

**CIRCUITI DI USCITA - OUTPUT CIRCUITS**

S NPN standard (resistenza di pull-up inclusa - resistor included)  
OC NPN open collector  
P PNP (resistenza di pull-down inclusa - resistor included)  
OP PNP open collector  
PP2-5 Push-Pull 5 V output  
PP2-1130 Push-Pull 11/30 Vcc output (solo con alimentazione 11/30 V  
(only with voltage supply 11/30 V)  
LD Line driver RS422 (26LS31) solo - only 5 V o - or 24/5 V  
LD2-5 Line driver 5 Vcc output  
LD2-1130 Line driver 11/30 Vcc output (solo con alimentazione 11/30 V  
(only with voltage supply 11/30 V)

**CONNESSIONI ELETTRICHE - ELECTRICAL CONNECTIONS**

**OUTPUT:** S ; P ; OC ; OP ; PP2

Pnn pressacavo assiale con cavo da 1 a 6 m; on axial cable gland with cable 1 + 6 m long  
PLnn pressacavo radiale con cavo da 1 a 6 m; radial cable gland with cable 1 + 6 m long  
PSnn gommino passacavo radiale con cavo da 1 a 6 m; on radial cable gland with cable 1 + 6 m long  
S 05 connettore circolare militare assiale a 5 poli; on 5 pins axial MIL connector  
D 09 connettore submin. assiale a 9 poli; on 9 pins axial DB9 connector

**OUTPUT:** LD ; LD2

PSnn gommino passacavo radiale con cavo da 1 a 6 m; on radial cable gland with cable 1 + 6 m long  
Pnn pressacavo assiale con cavo da 1 a 6 m; on axial cable gland with cable 1 + 6 m long  
PLnn pressacavo radiale con cavo da 1 a 6 m; radial cable gland with cable 1 + 6 m long  
S 08 connettore circolare militare assiale a 8 poli; on 8 pins axial MIL connector  
D 09 connettore submin. assiale a 9 poli; on 9 pins axial DB9 connector

nn Lunghezza cavo - Cable length (es. PL10 = 1 m. ... PI60 = 6 m)

**Albero - Shaft**

6 Ø 6 mm

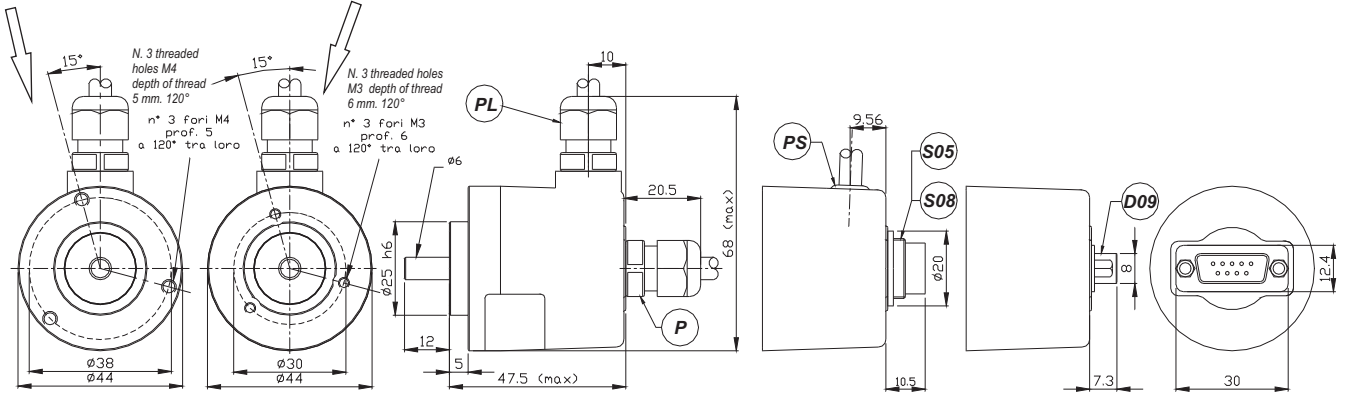
**Grado di protezione - Protection class**

K1 IP 55 (En60529) solo per uscita /only for output "PS", "DB9", "S05", "S08"  
K4 IP 64 (EN60529)  
K5 IP 65 (En60529) solo con montaggio "P" - only with "P" assembly  
K6 IP 66 (EN60529) solo con montaggio "P" - only with "P" assembly

**SE Flangia servo**  
**SE Servo flange**

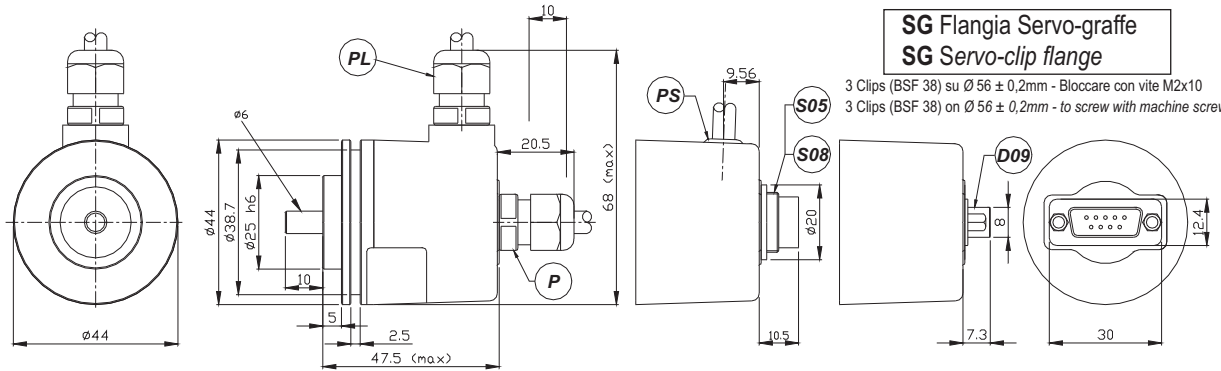
**SI Flangia servo**  
**SI Servo flange**

**MONTAGGIO MECCANICO**  
**MECHANICAL ASSEMBLY**

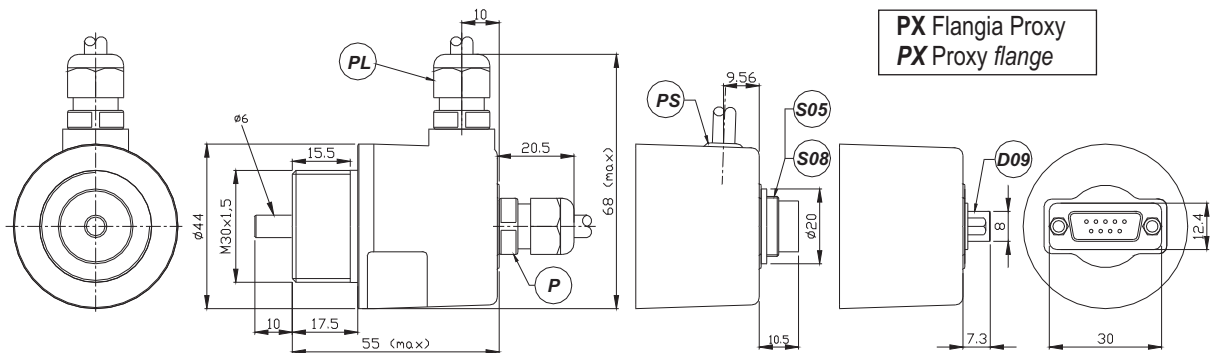


**SG Flangia Servo-graffe**  
**SG Servo-clip flange**

3 Clips (BSF 38) su  $\varnothing 56 \pm 0,2\text{mm}$  - Bloccare con vite M2x10  
3 Clips (BSF 38) on  $\varnothing 56 \pm 0,2\text{mm}$  - to screw with machine screw M2x10

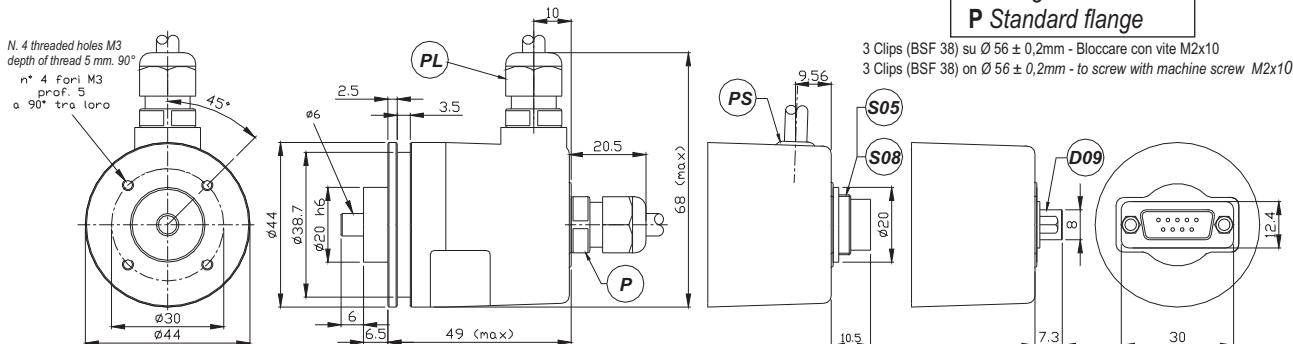


**PX Flangia Proxy**  
**PX Proxy flange**



**P Flangia standard**  
**P Standard flange**

3 Clips (BSF 38) su  $\varnothing 56 \pm 0,2\text{mm}$  - Bloccare con vite M2x10  
3 Clips (BSF 38) on  $\varnothing 56 \pm 0,2\text{mm}$  - to screw with machine screw M2x10



La TEKEL Instruments S.r.l. al fine di migliorare i propri prodotti si riserva di modificarne le caratteristiche senza preavviso.  
To improve one's products The TEKEL Instruments S.r.l. reserves a right to modify the characteristics of them without notice.