



CARATTERISTICHE MECCANICHE - MECHANICAL SPECIFICATIONS

Dimensioni - Dimensions: vedi disegni - see drawings
Albero - Shaft: acciaio inox - stainless steel
Carico sull'albero - Shaft loading: assiale - axial: 5 N; radiale - radial 5 N
Numero giri - Shaft rotational speed: 10.000 RPM per brevi periodi - to short cycle time; 6.000 RPM continui - continuous
Coppia di partenza a 25° C - starting torque at 25° C: 0,005 Nm
Momento d'inerzia - Moment of inertia: 6 g cm²
Vita dei cuscinetti - Bearings life: 5 x 10⁹ giri (minimo) - rev. min.
Peso - Weight: ~ 0,1 kg

CARATTERISTICHE ELETTRICHE - ELECTRICAL SPECIFICATIONS

Frequenza in uscita - output frequency: fino a 150 kHz up to 150 kHz
Sincronismo di zero - Synchronous index output: su canale A on A
Assorbimento in corrente - Supply current without load: 100 mA max.
Protezione - Protection: contro il cortocircuito (solo LD2 e PP2); short circuit protection, no limit duration (only LD2 and PP2)
 contro inversione di polarità (escluso 5Vcc); against inversion of polarity (except 5Vcc)

MATERIALI UTILIZZATI - MATERIALS

Corpo - Flange: in alluminio S11 - aluminium S11
Custodia - Housing: Poliammide 6 (PA6); Polyamid 6 (PA6)

CARATTERISTICHE AMBIENTALI - ENVIRONMENTAL SPECIFICATIONS

Temperatura di lavoro - Operating temperature range: -10°C + 70°C
Temperatura di stoccaggio - Storage temperature range: -30°C + 80°C
Umidità relativa - Relative humidity: 98% RH senza condensazione - RH without condensing
Vibrazioni - Vibrations: 10 g (da 10 a 2.000 Hz) - (From 10 up to 2.000 Hz)
Schock - Shock: 20 g (per 11 ms) - (for 11 ms)
Schock - Shock: 20 g



CODICE DI ORDINAZIONE - ORDERING CODE

TK XXX . XX . XXXX . XXXXX . X . K1 . X . XXnn . XXX-XXXX . Xnnn

Custom

MONTAGGIO - ASSEMBLY

F Flangia Quadra - Square flange
 S Flangia Servo - servo flange

MODELLO - TYPE

TK151 monodirezionale - unidirectional
 TK152 monodir+ zero - unidirect + index
 TK162 bidirezionale - bidirectional
 Tk163 bidirez.+ Zero - bidirect + index

IMPULSI GIRO - PULSE RATE

2 - 3 - 5 - 10 - 15 - 20 - 25 - 32 - 36 - 40 - 50 - 60 - 64 -
 72 - 78 - 100 - 108 - 125 - 128 - 132 - 150 - 156 - 168 -
 176 - 180 - 188 - 192 - 200 - 216 - 239 - 250 - 254 - 256 -
 300 - 314 - 360 - 400 - 500 - 512 - 600 - 625 - 720 - 800 -
 900 - 1000 - 1024 - 1250 - 1440 - 2000 - 2500 - 3600

Alimentazione (Vdc) - Voltage supply

5 +5 V ±5 %
 11/30 +11V +30 V
 24/5 +11/30 V supply + 5 V output

**Frequenza in uscita
Output frequency**

S da - from 0 a - up to 50 kHz
 V da - from 0 a - up to 150 kHz

CIRCUITI DI USCITA - OUTPUT CIRCUITS

S NPN standard (resistenza di pull-up inclusa - resistor included)
 OC NPN open collector
 P PNP (resistenza di pull-down inclusa - resistor included)
 OP PNP open collector
 PP2-5 Push-Pull 5 V output
 PP2-1130 Push-Pull 11/30 V output (solo con alimentazione 11/30)
 (only with voltage supply 11/30)
 LD Line driver RS422 (26LS31) solo - only 5 V o - or 24/5 V
 LD2-5 Line driver 5 Vcc
 LD2-1130 Line driver 11+30 Vcc (solo con alimentazione 11/30)
 (only with voltage supply 11/30)

CONNESSIONI ELETTRICHE - ELECTRICAL CONNECTIONS

OUTPUT: S; OC; P; OP; PP2; LD; LD2
Psnn gommino passacavo solo radiale con cavo da 1 a 6 m;
 only cap radial cable gland with cable 1 ÷ 6 m long
Nn Lunghezza cavo - Cable length (es. PS10 = 1 m. ... PS60 = 6 m)

Albero - Shaft

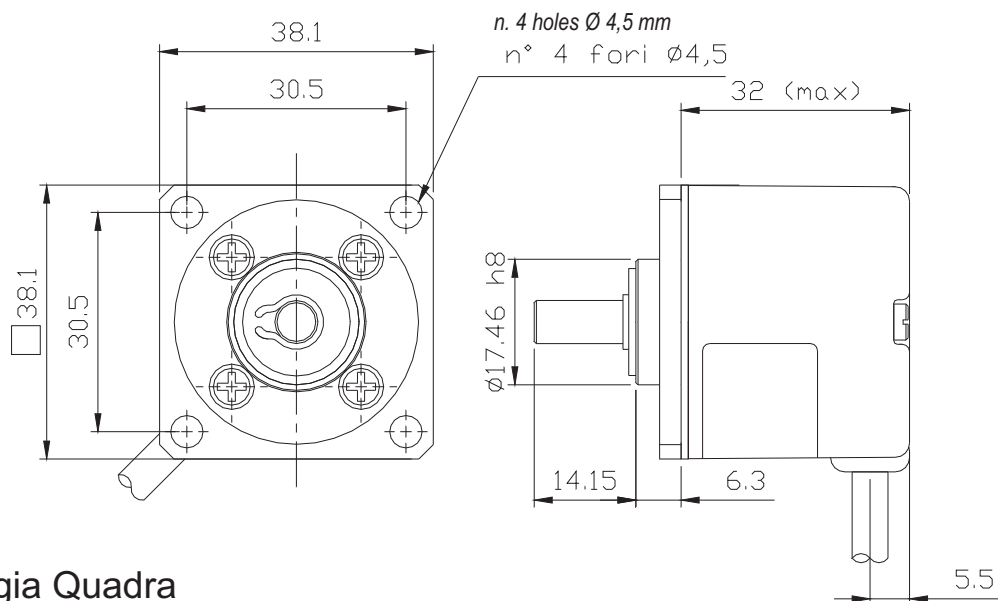
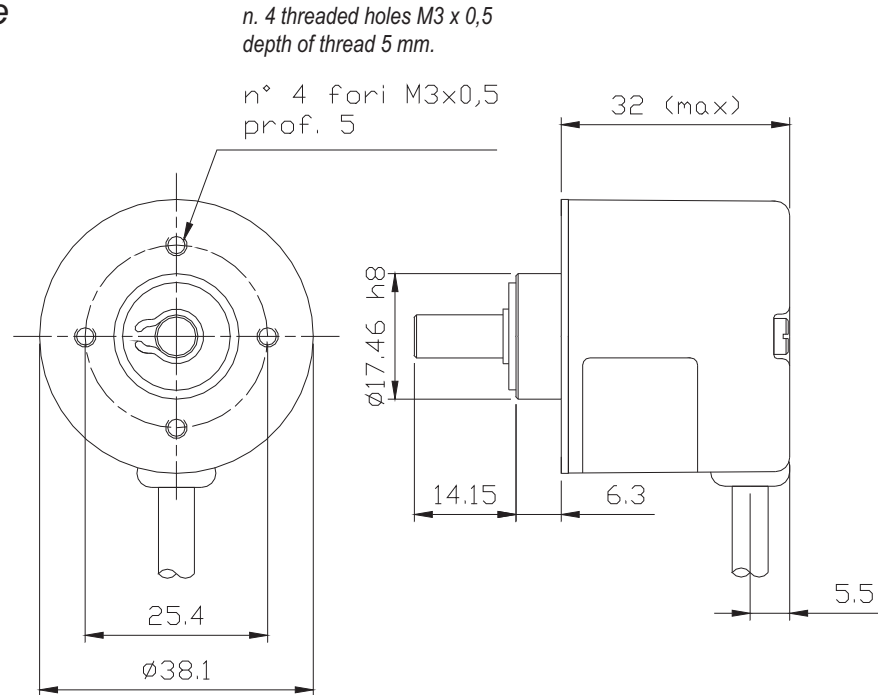
4 Ø 4 mm
 6 Ø 6 mm

Grado di protezione - Protection class

K1 IP 55 (EN60529)

**MONTAGGIO MECCANICO
MECHANICAL ASSEMBLY**

**S Flangia Servo
S Servo flange**



**F Flangia Quadra
F Square flange**