

CARATTERISTICHE MECCANICHE - MECHANICAL SPECIFICATIONS

Dimensioni - Dimensions: vedi disegni - see drawings
Vita dei cuscinetti - Bearings life: 5 x 10⁶ giri (minimo) - rev. min.
Peso - Weight: ~ 0,3 kg

CARATTERISTICHE ELETTRICHE - ELECTRICAL SPECIFICATIONS

Frequenza in uscita - output frequency: fino a 50 kHz up to 50 kHz
Assorbimento in corrente - Supply current without load: 80 mA max.
Protezione - Protection: contro il cortocircuito (solo elettronica LD2 e PP2): short circuit protection, no limit duration (only output LD2 and PP2)
contro inversione di polarità (escluso 5Vcc): against inversion of polarity (except 5Vcc)

MATERIALI UTILIZZATI - MATERIALS

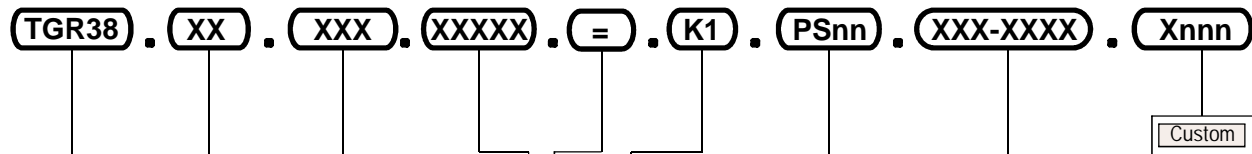
Corpo - Flange: in alluminio anticorrosione anodizzato - aluminium anticorrosion anodized
Custodia - Housing: poliammide 6 (PA6) - Polyamid 6 (PA6)

CARATTERISTICHE AMBIENTALI - ENVIRONMENTAL SPECIFICATIONS

Temperatura di lavoro - Operating temperature range: -10°C ÷ +70°C
Temperatura di stoccaggio - Storage temperature range: -30°C ÷ +80°C
Umidità relativa - Relative humidity: 98% RH senza condensazione - RH without condensing
Vibrazioni - Vibrations: 10 g (da 10 a 2.000 Hz) - (From 10 up to 2.000 Hz)
Schock - Schock: 20 g (per 11 ms) - (for 11 ms)



CODICE DI ORDINAZIONE - ORDERING CODE



MODELLO - TYPE
TGR 38
Bidirezionale - Bidirectional

MONTAGGIO - ASSEMBLY
= con pomello; with knob
SP senza pomello; without knob

IMPULSI GIRO - PULSE RATE
25 - 100

Alimentazione (Vdc) - Voltage supply
5 +5 V ±5 %
11/30 +11V +30 V
24/5 +11/30 V supply + 5 V output

Frequenza in uscita - Output frequency
= Standard - default

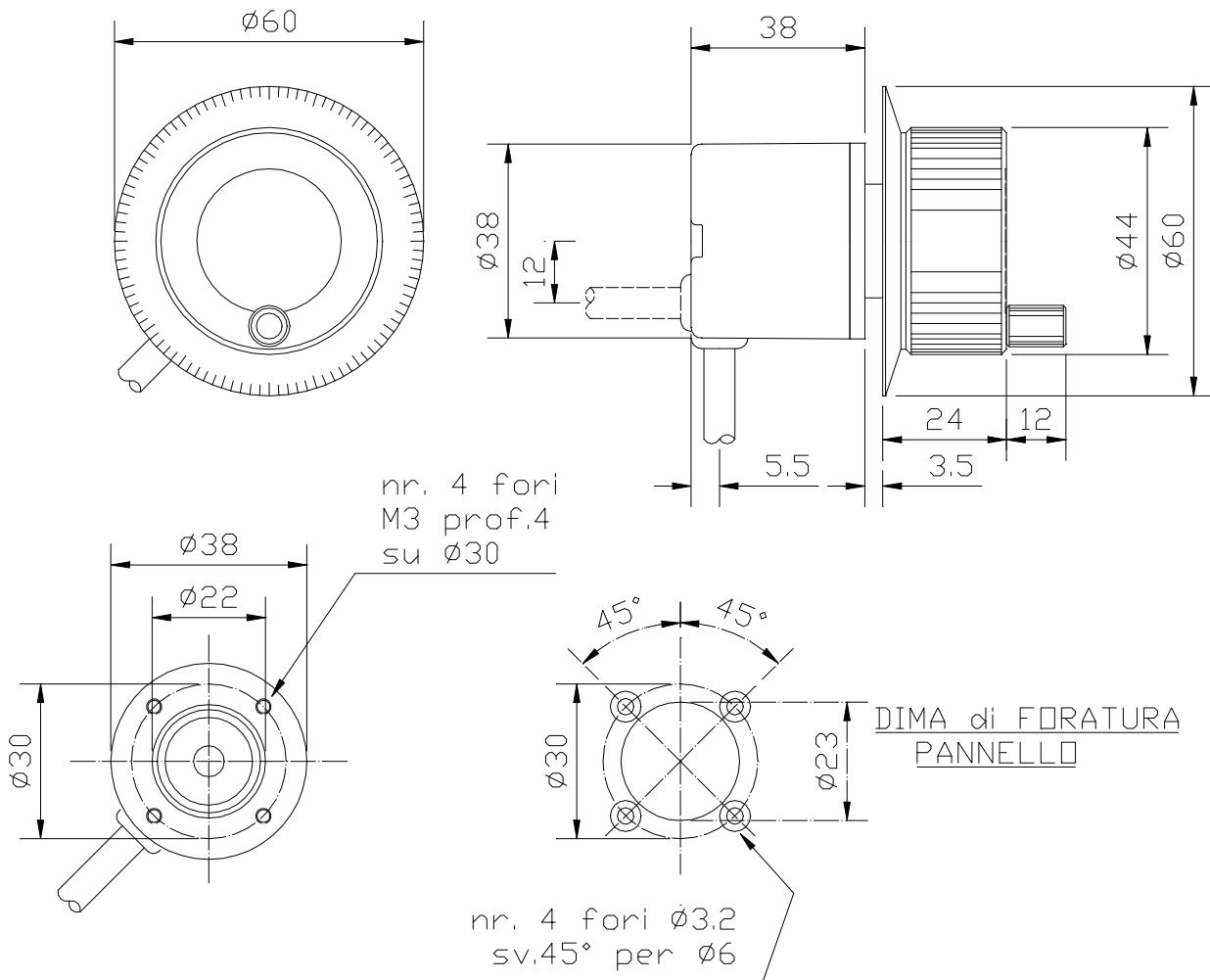
CIRCUITI DI USCITA - OUTPUT CIRCUITS

S NPN standard (resistenza di pull-up inclusa - resistor included)
OC NPN open collector
P PNP (resistenza di pull-down inclusa - resistor included)
OP PNP open collector
PP2-5 Push-Pull 5 V output
PP2-1130 Push-Pull 11/30 Vcc output (solo con alimentazione 11/30 V
(only with voltage supply 11/30 V))
LD Line driver RS422 (26LS31) solo - only 5 V o - or 24/5 V
LD2-5 Line driver 5 Vcc output
LD2-1130 Line driver 11/30 Vcc output (solo con alimentazione 11/30 V
(only with voltage supply 11/30 V))

CONNESSIONI ELETTRICHE - ELECTRICAL CONNECTIONS

OUTPUT: S ; OC ; P ; OP ; PP2 ; LD ; LD2
PSnn gommino passacavo solo radiale con cavo da 1 a 6 m;
only cap radial cable gland with cable 1 ÷ 6 m long
nn Lunghezza cavo - Cable length (es. PA10 = 1 m. ... PA60 = 6 m)

Grado di protezione - Protection class
K1 IP 55 (EN60529)



Caratteristiche principali

Il volantino elettronico è un particolare tipo di encoder incrementale bidirezionale che permette di variare manualmente lo spostamento degli assi su macchine operatrici tipicamente a controllo numerico.

Effettua, quindi, un conteggio in rotazione oraria quanto antioraria.

Di norma una rotazione completa (360° meccanici) dà una risoluzione di 100 divisioni.

È dotato di manovella per la rotazione veloce e di manopola zigrinata per il posizionamento fine.

Un particolare dispositivo interno permette al volantino di autobloccare la posizione ottenuta e quindi evitare lo slittamento accidentale.

Main features

The handwheel pulse generator is a special type of bi-directional incremental encoder through which it is possible to manually change the axis movement on a numerical control machine.

Counting rotation can be carried out clockwise or anti-clockwise.

Generally a complete rotation of the shaft (corresponding to 360 mechanical degrees) gives a resolution of 100 points.

The pulse generator is equipped with two different type of handles, depending on speed rotation: a handle for high-speed rotation and a knob for fine positioning.

A self-blocking internal device fixes the gained positioning avoiding casual slips.