



CARATTERISTICHE MECCANICHE - MECHANICAL SPECIFICATIONS

Dimensioni - Dimensions: vedi disegni - see drawings
Albero - Shaft: acciaio inox - stainless steel
Carico sull'albero - Shaft loading: assiale - axial: 200 N; radiale - radial 200 N
Numero giri - Shaft rotational speed: 4.000 RPM continui - continuous; 2000 giri/min con asse stagno - with proof shaft
Coppia di partenza a 25° C - starting torque at 25° C: 0,025 Nm; 0,040 Nm con asse stagno - with proof shaft
Momento d'inerzia - Moment of inertia: 40 g cm²
Vita dei cuscinetti - Bearings life: 5 x 10⁶ giri (minimo) - rev. min.
Peso - Weight: ~ 0,9 kg

CARATTERISTICHE ELETTRICHE - ELECTRICAL SPECIFICATIONS

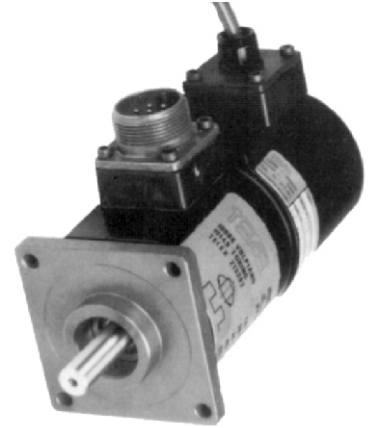
Frequenza in uscita - output frequency: fino a 300 kHz; up to 300 kHz
Sincronismo di zero - Synchronous index output: Su canale A predefinito - on A default; B - A&B a richiesta - B - A&B optional
Assorbimento in corrente - Supply current without load: 150 mA max.
Protezione - Protection: contro il cortocircuito (solo elettronica LD2 e PP2); short circuit protection, no limit duration (only output LD2 and PP2)
 contro inversione di polarità (escluso 5Vcc); against inversion of polarity (except 5Vcc)

MATERIALI UTILIZZATI - MATERIALS

Corpo - Flange: in alluminio anticorrosivo stabilizzato termicamente - aluminium anticorrosive thermally stabilised
Custodia - Housing: Alluminio verniciato con trattamento termico a 180° C;
 Aluminium painted with inhibiting treatment 180° C

CARATTERISTICHE AMBIENTALI - ENVIRONMENTAL SPECIFICATIONS

Temperatura di lavoro - Operating temperature range: -10°C + +70°C
Temperatura di stoccaggio - Storage temperature range: -30°C + +80°C
Umidità relativa - Relative humidity: 98% RH senza condensazione - RH without condensing
Vibrazioni - Vibrations: 10 g (da 10 a 2.000 Hz) - (From 10 up to 2.000 Hz)
Schock - Schock: 20 g (per 11 ms) - (for 11 ms)



CODICE DI ORDINAZIONE - ORDERING CODE

TDT XXX . F . XXXX . XXXXX . X . XX . XX,XX . XXnn . XXX-XXXX . Xnnn

Custom

MONTAGGIO - ASSEMBLY
 F Flangia Quadra - Square flange
 SG Servo-Graffe - servo-clip
 FRE Flangia - REO 444 flange

MODELLO - TYPE
 TDT 510 monodirezionale - unidirectional
 TDT 511 monodir+ zero - unidirect + index
 TDT 560 bidirezionale - bidirectional
 TDT 561 bidirez.+ Zero - bidirect + index

IMPULSI GIRO - PULSE RATE
 2 - 5 - 10 - 20 - 25 - 30 - 32 - 36 - 40 - 50 - 60 - 64 - 72 -
 80 - 88 - 90 - 100 - 120 - 125 - 127 - 128 - 150 - 162 -
 180 - 183 - 200 - 240 - 250 - 254 - 256 - 300 - 314 - 360 -
 375 - 390 - 400 - 500 - 512 - 576 - 600 - 625 - 635 - 720 -
 750 - 800 - 900 - 1000 - 1024 - 1200 - 1250 - 1270 -
 1440 - 1500 - 1800 - 2000 - 2048 - 2500 - 540 - 2700 -
 3600 - 4096 - 5000 - 9000

Alimentazione (Vdc) - Voltage supply
 5 +5 V ±5 %
 11/30 +11V +30 V
 24/5 +11/30 V supply + 5 V output

**Frequenza in uscita
Output frequency**
 S da - from 0 a - up to 100 kHz
 V da - from 0 a - up to 300 kHz

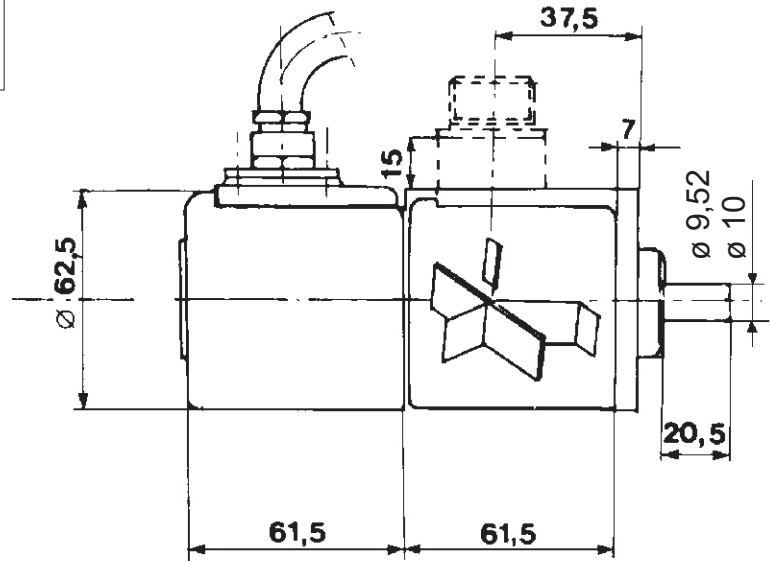
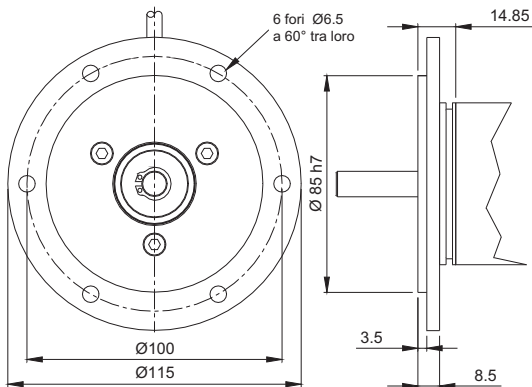
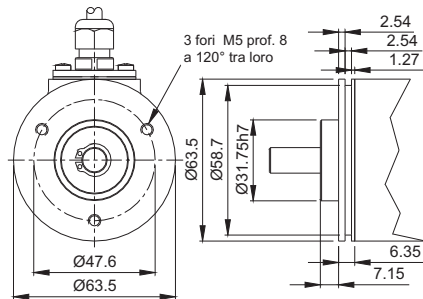
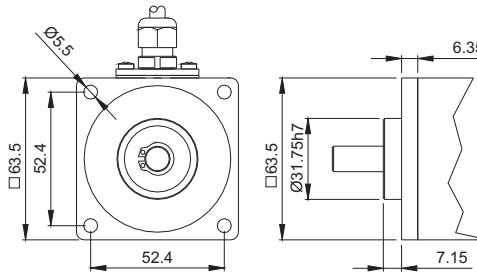
CIRCUITI DI USCITA - OUTPUT CIRCUITS
 S NPN standard (resistenza di pull-up inclusa - resistor included)
 OC NPN open collector
 P PNP (resistenza di pull-down inclusa - resistor included)
 OP PNP open collector
 PP2-5 Push-Pull 5 V output
 PP2-1130 Push-Pull 11/30 Vcc output (solo con alimentazione 11/30 V
 only with voltage supply 11/30 V)
 LD Line driver RS422 (26LS31) solo - only 5 V o - or 24/5 V
 LD2-5 Line driver 5 Vcc output
 LD2-1130 Line driver 11/30 Vcc output (solo con alimentazione 11/30 V
 only with voltage supply 11/30 V)

CONNESSIONI ELETTRICHE - ELECTRICAL CONNECTIONS
OUTPUT: S ; P ; OC ; OP ; PP2 ; LD ; LD2 ; (escluso - except TDT561)
PLnn pressacavo radiale con cavo da 1 a 6 m; radial cable gland with cable 1 + 6 m long
L 07 connettore circolare militare radiale a 7 poli; on 7 pins radial MIL connector
OUTPUT: LD ; LD2 (solo - only TDT561)
PLnn pressacavo radiale con cavo da 1 a 6 m; radial cable gland with cable 1 + 6 m long
L 10 connettore circolare militare radiale a 10 poli; on 10 pins radial MIL connector
 nn Lunghezza cavo - Cable length (es. PL10 = 1 m. ... PL60 = 6 m)

Albero - Shaft
 9,52 Ø 9,52 mm
 10 Ø 10 mm

Grado di protezione - Protection class
 K4 IP 64 (EN60529)
 K5 IP 65 (EN60529)
 K6 IP 66 (EN60529)

**MONTAGGIO MECCANICO
MECHANICAL ASSEMBLY**



**Caratteristiche dinamo
Tachogenerator features**

Tensione generata
Voltage

20 V / 1.000 giri/minuto

Corrente massima ammessa
Maximum current

20 mA

La TEKEL Instruments S.r.l. al fine di migliorare i propri prodotti si riserva di modificarne le caratteristiche senza preavviso.
To improve one's products The TEKEL Instruments S.r.l. reserves a right to modify the characteristics of them without notice.