



CARATTERISTICHE MECCANICHE - MECHANICAL SPECIFICATIONS

Dimensioni - Dimensions: vedi disegni - see drawings
Albero - Shaft: acciaio inox - stainless steel
Carico sull'albero - Shaft loading: assiale - axial: 200 N; radiale - radial 200 N
Numero giri - Shaft rotational speed: 4.000 RPM continui - continuous; 2000 giri/min con asse stagno - with proof shaft
Coppia di partenza a 25° C - starting torque at 25°C: 0,040 Nm; 0,070 Nm con asse stagno - with proof shaft
Momento d'inerzia - Moment of inertia: 50 g cm²
Vita dei cuscinetti - Bearings life: 5 x 10⁶ giri (minimo) - rev. min.
Peso - Weight: ~ 0,45 kg

CARATTERISTICHE ELETTRICHE - ELECTRICAL SPECIFICATIONS

Frequenza in uscita - output frequency: fino a 100 kHz up to 100 kHz
Sincronismo di zero - Synchronous index output: Su canale A predefinito - on A default; B - A+B a richiesta - B - A+B optional
Absorbimento in corrente - Supply current without load: 150 mA max.
Protezione - Protection: contro il cortocircuito (solo elettronica LD2 e PP2); short circuit protection, no limit duration (only output LD2 and PP2)
 contro inversione di polarità (escluso 5Vcc); against inversion of polarity (except 5Vcc)

MATERIALI UTILIZZATI - MATERIALS

Corpo - Flange: in alluminio anticorrosivo stabilizzato termicamente - aluminium anticorrosive thermally stabilised
Custodia - Housing: Alluminio passivato-verniciato con trattamento termico a 180° C;
 Aluminium passivated-painted with inhibiting treatment 180° C

CARATTERISTICHE AMBIENTALI - ENVIRONMENTAL SPECIFICATIONS

Temperatura di lavoro - Operating temperature range: -10°C + +70°C
Temperatura di stoccaggio - Storage temperature range: -30°C + +80°C
Umidità relativa - Relative humidity: 98% RH senza condensazione - RH without condensing
Vibrazioni - Vibrations: 10 g (da 10 a 2.000 Hz) - (From 10 up to 2.000 Hz)
Schock - Schock: 20 g (per 11 ms) - (for 11 ms)



CODICE DI ORDINAZIONE - ORDERING CODE

TDT XXX . F . XXXX . XXXXX . X . XX . XX,XX . XXnn . XXX-XXXX . Xnnn

MONTAGGIO - ASSEMBLY
F Flangia Quadra - Square flange

MODELLO - TYPE

TDT 410 monodirezionale - unidirectional
 TDT 411 monodir+ zero - unidirect + index
 TDT 420 bidirezionale - bidirectional
 TDT 421 bidirez.+ Zero - bidirect + index

IMPULSI GIRO - PULSE RATE

2 - 5 - 10 - 20 - 25 - 30 - 32 - 36 - 40 - 50 - 60 - 64 - 72 -
 80 - 88 - 90 - 100 - 120 - 125 - 127 - 128 - 150 - 162 -
 180 - 183 - 200 - 240 - 250 - 254 - 256 - 300 - 314 - 360 -
 375 - 390 - 400 - 500 - 512 - 576 - 600 - 625 - 635 - 720 -
 750 - 800 - 900 - 1000 - 1024 - 1200 - 1250 - 1270 -
 1440 - 1500 - 1800 - 2000 - 2048 - 2500 - 2540 - 2700

Alimentazione (Vdc) - Voltage supply

5 +5 V ±5 %
 11/30 +11V +30 V
 24/5 +11/30 V supply + 5 V output

**Frequenza in uscita
Output frequency**

S da - from 0 a - up to 50 kHz
 V da - from 0 a - up to 100 kHz

Grado di protezione - Protection class

K4 IP 64 (EN60529)
 K5 IP 65 (EN60529)
 K6 IP 66 (EN60529)

CIRCUITI DI USCITA - OUTPUT CIRCUITS

S NPN standard (resistenza di pull-up inclusa - resistor included)
 OC NPN open collector
 P PNP (resistenza di pull-down inclusa - resistor included)
 OP PNP open collector
 PP2-5 Push-Pull 5 V output
 PP2-1130 Push-Pull 11/30 Vcc output (solo con alimentazione 11/30 V
 (only with voltage supply 11/30 V))
 LD Line driver RS422 (26LS31) solo - only 5 V o - or 24/5 V
 LD2-5 Line driver 5 Vcc output
 LD2-1130 Line driver 11/30 Vcc output (solo con alimentazione 11/30 V
 (only with voltage supply 11/30 V))

CONNESSIONI ELETTRICHE - ELECTRICAL CONNECTIONS

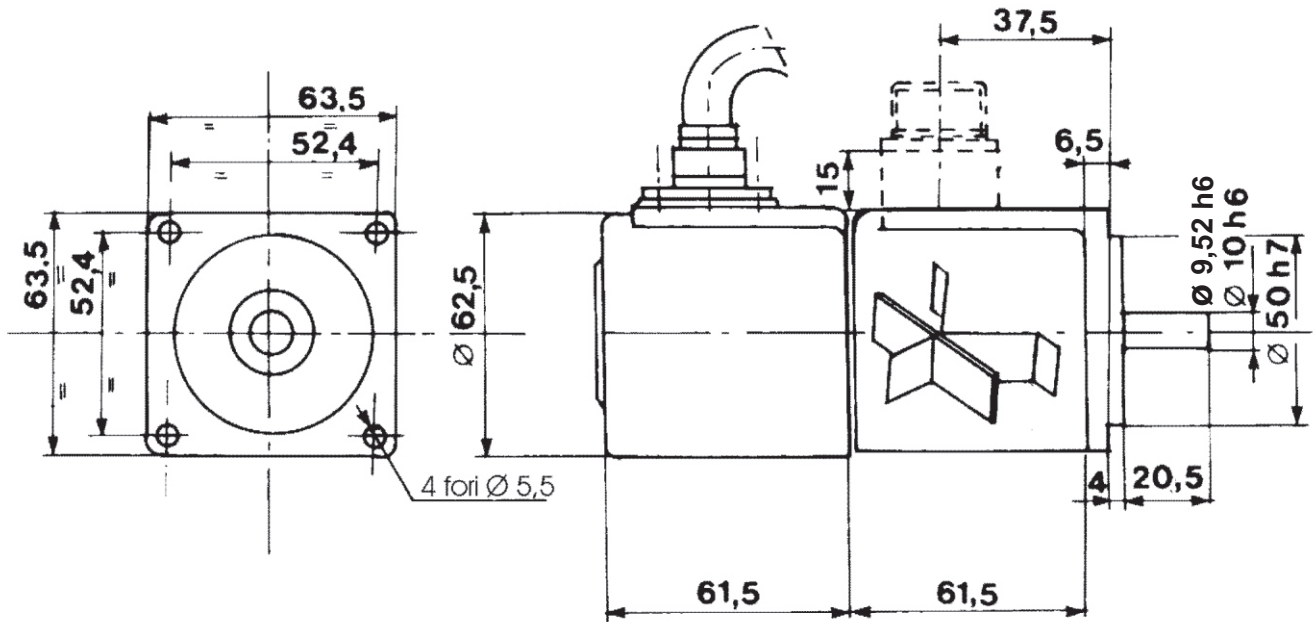
OUTPUT: S ; P ; OC ; OP ; PP2 ; LD ; LD2 ; (escluso - except TDT4211)
PLnn pressacavo radiale con cavo da 1 a 6 m; radial cable gland with cable 1 + 6 m long
L 07 connettore circolare militare radiale a 7 poli; on 7 pins radial MIL connector
OUTPUT: LD ; LD2 (solo - only TDT421)
PLnn pressacavo radiale con cavo da 1 a 6 m; radial cable gland with cable 1 + 6 m long
L 10 connettore circolare militare radiale a 10 poli; on 10 pins radial MIL connector
nn Lunghezza cavo - Cable length (es. PL10 = 1 m. ... PL60 = 6 m)

Albero - Shaft

9,52 Ø 9,52 mm
 10 Ø 10 mm

**MONTAGGIO MECCANICO
MECHANICAL ASSEMBLY**

F = Flangia Quadra
F = Square flange



**Caratteristiche dinamo
Tachogenerator features**

Tensione generata 20 V / 1.000 RPM
Voltage

Corrente massima ammessa 20 mA
Maximum current